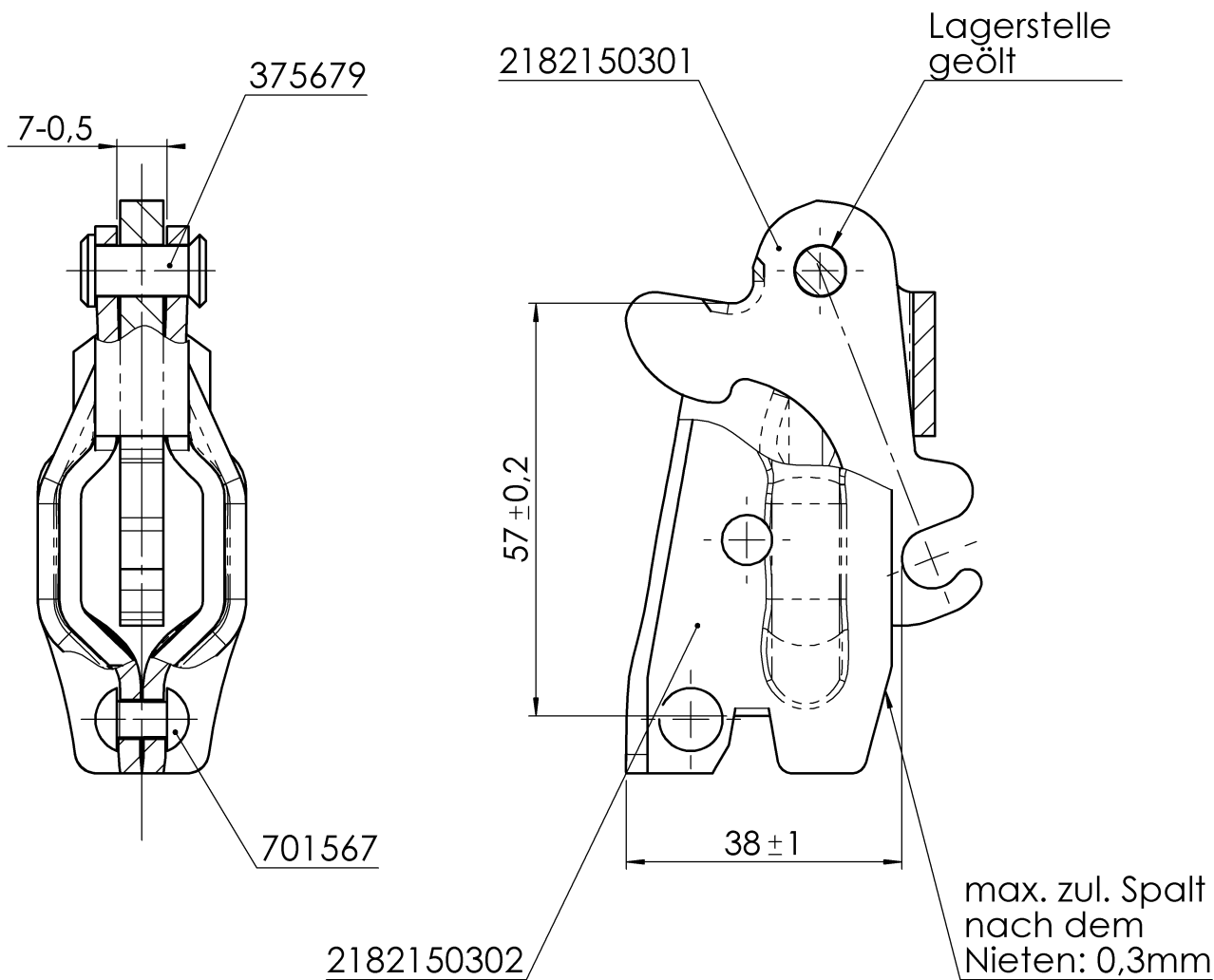


Schutzvermerk nach DIN ISO 16016 beachten!!!

Schutzvermerk nach DIN ISO 16016 beachten

© Alle Rechte bei AL-KO, auch für Schutzrechtsanmeldungen. Alle Verfügungsbefugnisse, wie Kopie- und Weitergaberechte, bei uns.

ausgegeben von: FENGLER 22.06.2022 10:10:48



Spreizhebel nach dem Nieten auf Leichtgängigkeit prüfen
Verwendung als Ersatzteil für 1 635 u. als Zulieferteil für Fa. BPW

PDM-Status:

00	J	Umstellung auf Cr6-frei; OFL06 wahlw. OFL01 war Fe/Zn12cC;							
Vers. RevS Änderungstext									
Oberfläche nach EN ISO 1302		Zul. Abweichung nach DIN 7168		Werkstoff		Norm		Halbzeug Norm Materialnr.	
				-		-		-	
Vers. RevS		Änd.-Nr.		Datum		Name		Gewicht	
00 J		19240		28.04.2016		HORN		KG	
						Bearb. Name: HORN		Datum: 28.04.2016	
						Benennung		Projekt: -	
						SPREIZSCHLOSS KPL			
						AL-KO		Materialnr.	
						ALLOIS KOBER GMBH D-89359 Kötz		21821503	
						Maßstab 1:1		Klass.-Nr. 268746	
						Bl.-Nr. 1		Bl.-Anz. 1	
						Format A4			
Urspr. -				Ers. f. MED VOM 07.02.90				Ers. d. -	

Finale Freigabe

21821503 / Mittwoch, 17. August 2016 14:55:44

Vorlage Vers. 4.3.1 / 14.07.2005